



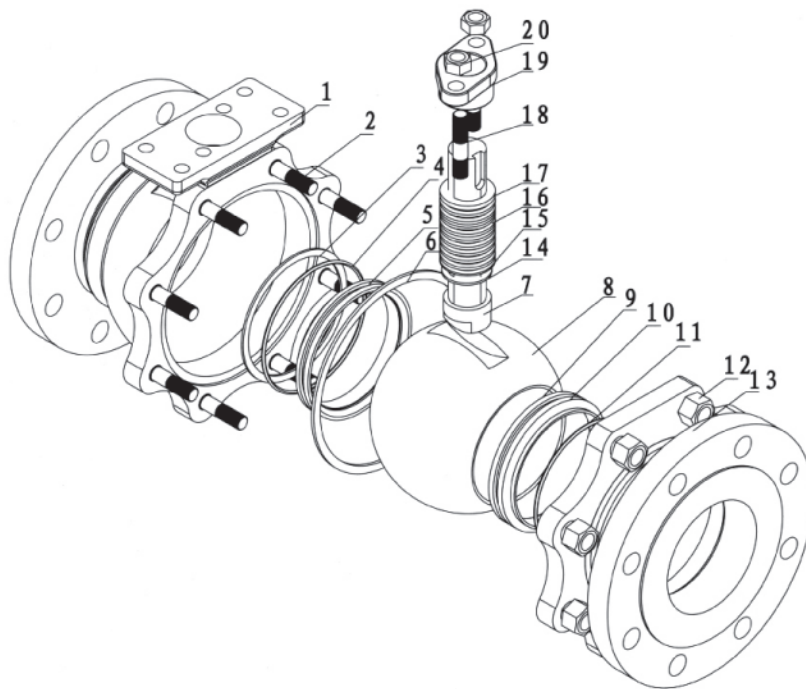
德翔阀门 TESIEN VALVE

○型球阀
使用说明书

O型球阀是直角回转的开关阀，主要用于介质的切断控制。本系列球阀是按照国标及美标中低压标准设计的，特别适合于严密切断，快速切断，介质双向切断控制。与气动执行器、电动执行器配套，广泛使用于造纸、化工、食品加工、石化工业等自控化程度要求较高的过程自控系统中。

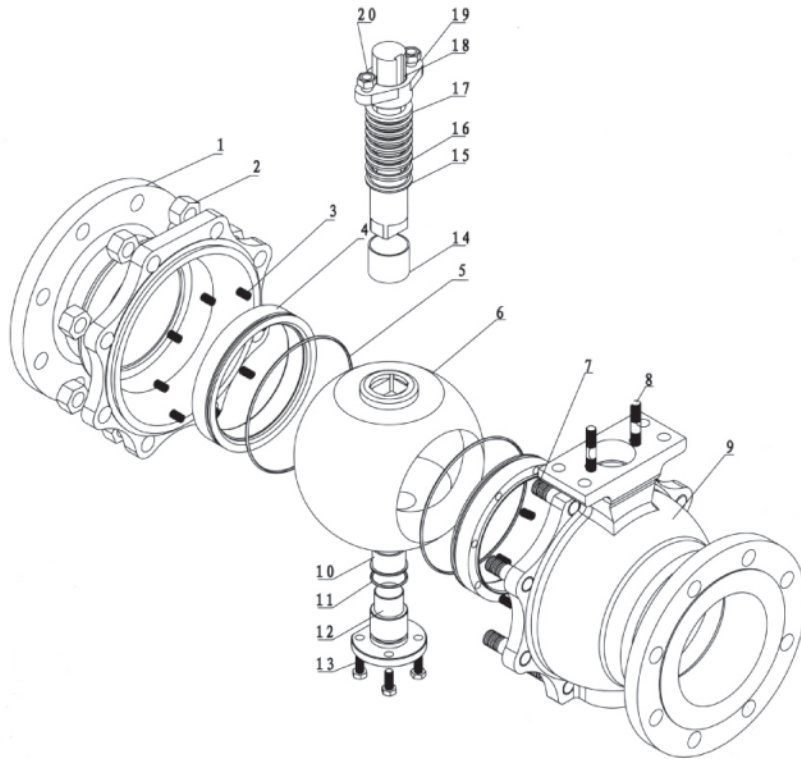
产品特点：

- 1、流体阻力小，压降小：采用标准全通径设计，全开的球阀就是一段无变径的直通管道，因此流体阻力很小，通过阀体的介质几乎没有压力损失。
- 2、上下自润滑轴承：阀体内装有上下自润滑轴承，与阀杆接触面积大，承载能力高，磨擦系数小，使阀门的扭矩减少。
- 3、阀座可根据介质和工况的需要，选金属硬密封或PTFE软密封；金属硬密封阀座密封表面堆焊硬质合金，球表面镀硬铬或作喷焊、离子氮化等硬化处理，使密封面使用寿命增强，耐高温；软密封PTFE阀座或增强PTFE阀座密封性好，耐腐蚀，适应范围广。
- 4、自控程度高：阀体直接与气动执行器或电动执行器装配在一起，适合于自控程度高的自动化控制系统。
- 5、介质适应范围广：硬密封阀座与球在开关过程中具有擦拭作用，它除适合液体介质外，更适用于带纤维及固体颗粒介质的系统控制。



零件清单

序号	名称	数量(件)	材料	备注	序号	名称	数量(件)	材料	备注
1	阀体	1	CF8		12	螺母	1组	304	
2	双头螺柱	1组	304		13	阀盖	1	CF8	
3	密封垫	1	金属石墨复合材料		14	中止垫片	1	PTFE	
4	O形圈	1	氟橡胶		15	下填料	1	PTFE	
5	上阀座	1	304堆焊硬质合金		16	中填料	1组	PTFE	
6	中法兰垫片	1	金属石墨复合材料		17	上填料	1	PTFE	
7	阀杆	1	17-4PH		18	双头螺柱	2	304	
8	球	1	304		19	填料压盖	1	CF8	
9	O形圈	1	氟橡胶		20	螺母	2	304	
10	下阀座	1	304堆焊硬质合金						
11	弹簧	1	17-7PH						



零件清单

序号	名称	数量(件)	材料	备注	序号	名称	数量(件)	材料	备注
1	阀盖	1	CF8		12	下阀轴	1	CF8	
2	螺母	1组	304		13	螺栓	4	304	
3	弹簧	1组	17-4PH		14	上轴承	1	304+PTEE	
4	阀座	2	304堆焊硬质合金		15	下填料	1	PTFE	
5	O形圈	2	氟橡胶		16	中填料	1组	PTFE	
6	球	1	CF8		17	上填料	1	PTFE	
7	双头螺柱	1组	304		18	上阀杆	1	17-4PH	
8	双头螺柱	2	304		19	填料压盖	1	CF8	
9	阀体	1	CF8		20	螺母	2	304	
10	下轴承	1	304+PTEE						
11	O形圈	1	氟橡胶						

产品类型:

DN25-DN100 (1"-4")浮动式结构

DN125-DN350 (5"-14")固定式结构

压力等级:

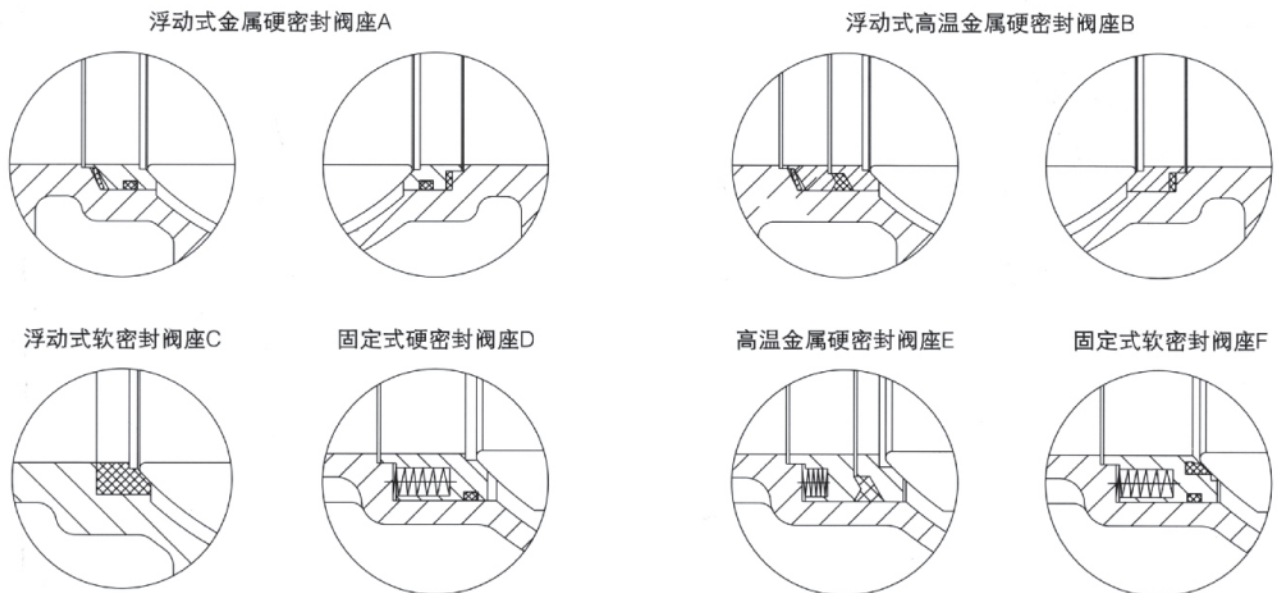
DIN PN10、PN16、PN25、PN40

ANSI 150、ANSI 300

设计标准:

1. 法兰标准: GB/T 9113.1-2000、JB/T 79.1-1994、HG 20592-1997、ASME B 16.5 EN 1092-1:2001
2. 压力-温度额定值: GB/T 12224-2007 ASME B 16.34-2003 ISO 7005-1
3. 结构长度标准:
法兰式: GB/T 12221-2005, ISO 5752/EN 558-1
4. 适应温度范围:
-29°C-120°C 常温型
-29°C-200°C 中温型
-29°C-300°C 高温型
5. 密封与强度试验标准:
强度及密封试验标准: JB/T 9092-1999
硬密封密封等级: JB/T 9092-1999 V级。
强度试验压力是按公称压力的1.5倍, 阀座密封试验压力是按额定压力的1.1倍压力进行, 介质是带有缓蚀阻垢剂的水进行试验, 软密封按0.6MPa压力压缩空气进行试验。

密封结构示意图:



各种阀座结构应用

浮动式金属硬密封阀座A	
阀座	304/316+司太立合金
弹簧	17-7PH
O形圈	氟橡胶
适应的温度范围	-29°C-200°C
适应的介质类型	普通介质及带有长纤维的介质或高浓易堵塞及固体颗粒介质

浮动式高温金属硬密封阀座B	
阀座	304/316+司太立合金或碳化钨
弹簧	17-7PH或Inconel
O形圈	石墨
适应的温度范围	-29°C-300°C
适应的介质类型	高温介质

浮动式软密封阀座C	
阀座	PTFE/RTEE
弹簧	无
O形圈	无
适应的温度范围	-29°C-200°C
适应的介质类型	普通介质

固定式硬密封阀座D	
阀座	304/316+司太立合金
弹簧	17-7PH
O形圈	氟橡胶
适应的温度范围	-29°C-120°C
适应的介质类型	普通介质带带纤维的介质或高浓易堵塞及固体颗粒介质

高温金属硬密封阀座E	
阀座	304/316+司太立合金
弹簧	17-7PH或Inconel
O形圈	石墨
适应的温度范围	-29°C-300°C
适应的介质类型	高温介质

固定式软密封阀座F	
阀座	304/316+PTFE或RTEE
弹簧	17-7PH或Inconel
O形圈	氟橡胶
适应的温度范围	-29°C-200°C
适应的介质类型	普通介质

球处理工艺

- 1、表面镀铬：球体表面镀铬，常用普通介质硬密封工艺
- 2、表面喷焊司太立合金：腐蚀性介质常用工艺
- 3、表面喷焊碳化钨：固体颗粒性介质及要求长寿命工况
- 4、表面离子氮化：一般固体颗粒介质

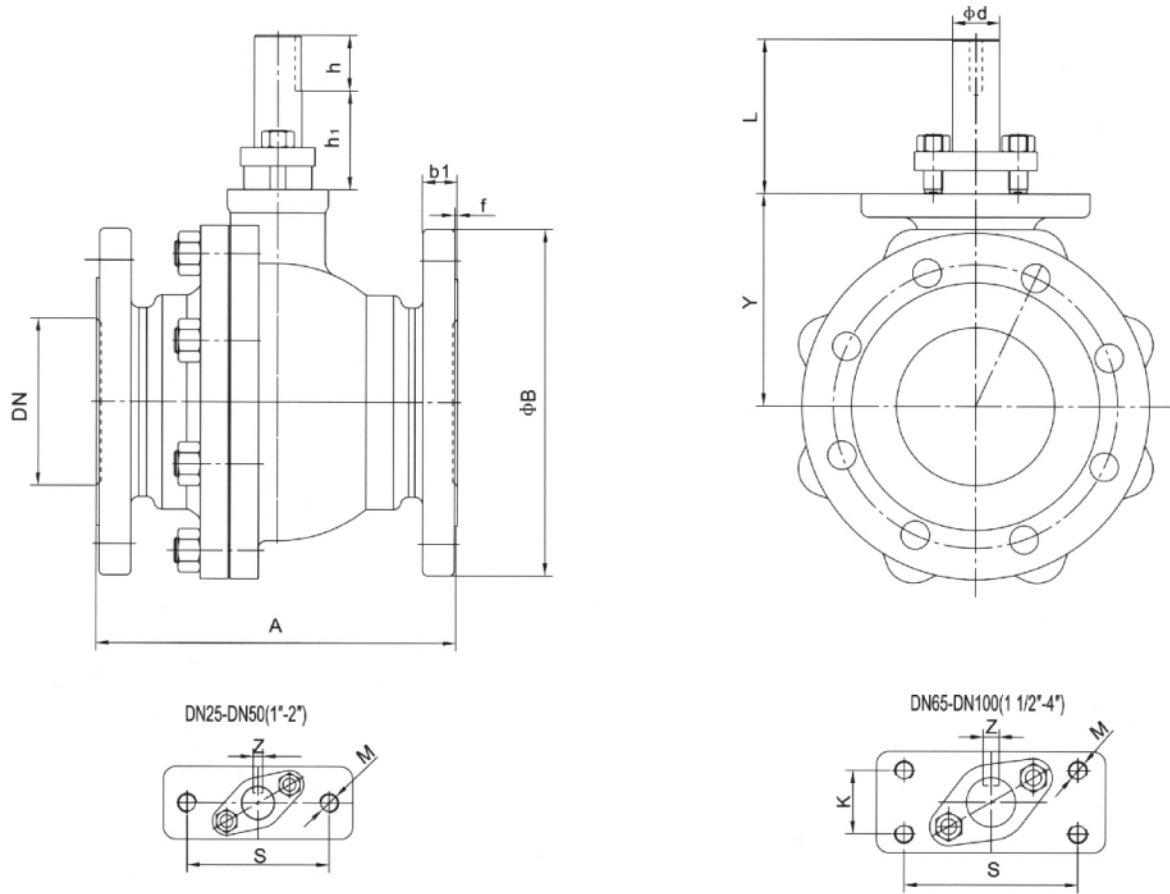
执行器配置

O型球阀执行器配置表

DN mm	配ZS执行器	配ZDS执行器	配GT精小型执行器		电动 Unic	气动配用气管	气源压力(Mpa)
			DA(双作用)	SR(单作用)			
25	ZS36-63	ZDS45-100	63	85	05	φ6X1(G1/4)	0.4-0.7
32	ZS36-80	ZDS45-100	63	85	05		
40	ZS36-80	ZDS45-100	85	105	10		
50	ZS45-80	ZDS45-125	105	125	10		
65	ZS45-100	ZDS55-125	105	125	20		
80	ZS55-100	ZDS55-125	125	140	20		
100	ZS55-125	ZDS55-160	125	140	20		
125	ZS55-125	ZDS55-160	140	160	20	φ8X1.5(G1/4)	
150	ZS63-160	ZDS63-200	140	190	40		
200	ZS63-200	ZDS80-250	160	210	60		
250	ZS80-250	ZDS80-300	210	270	100	φ10X2(G3/8)	
300	ZS100-250	ZDS100-300	240	300	150		
350	ZS100-300	ZDS125-350	270	350	200		
400	ZS125-350	ZDS125-400	300	350	1		

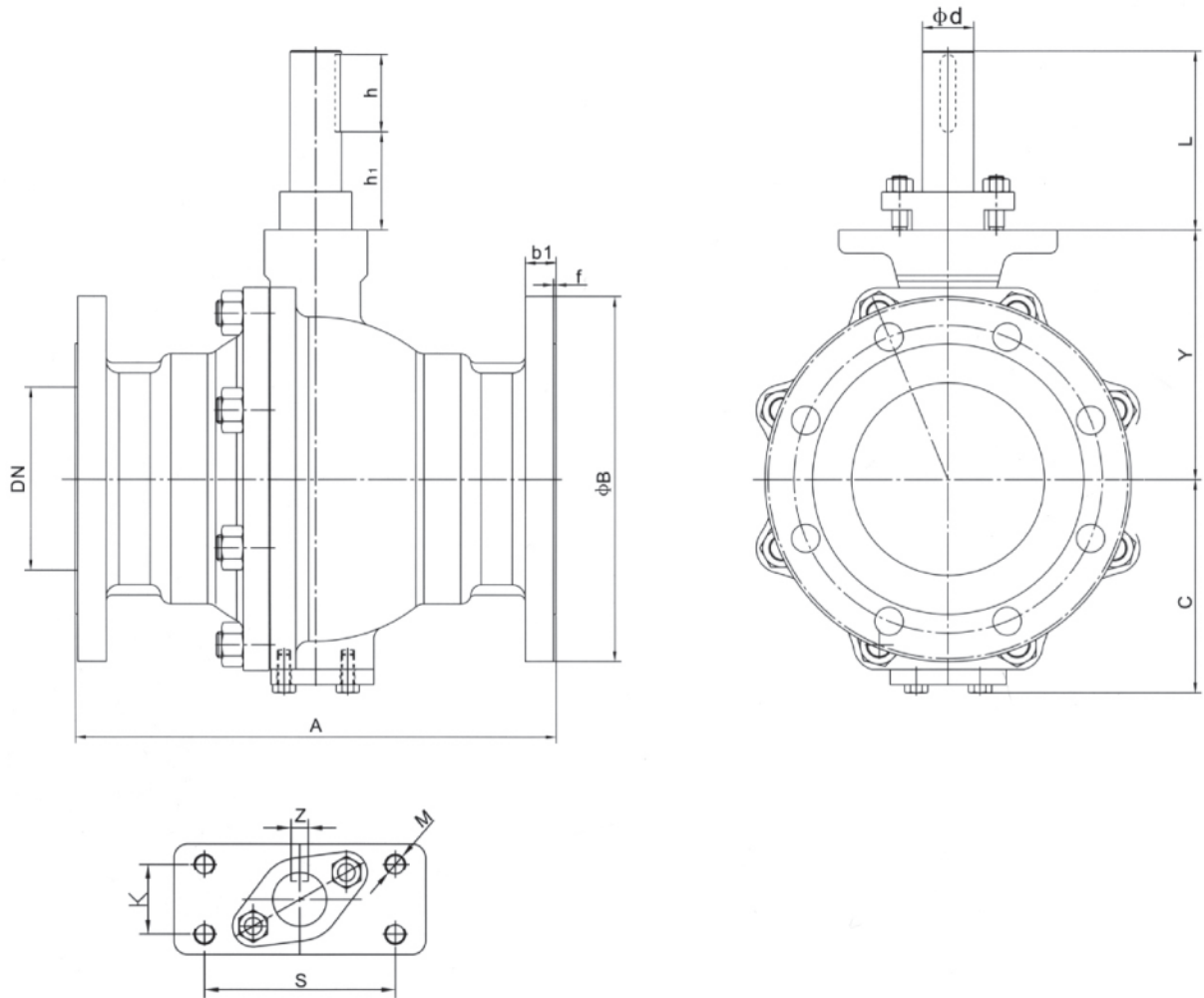
注：ZS执行器为我公司自行开发研制的，具体详见ZS执行器选本。以上阀门执行器配置为阀门公称压力1.6-2.5Mpa，执行器气源压力为0.5Mpa推荐使用。如阀门公称压力4.0-6.4Mpa或介质是高温时，如蒸汽等，执行器配置将加大另行推荐。

浮动式结构



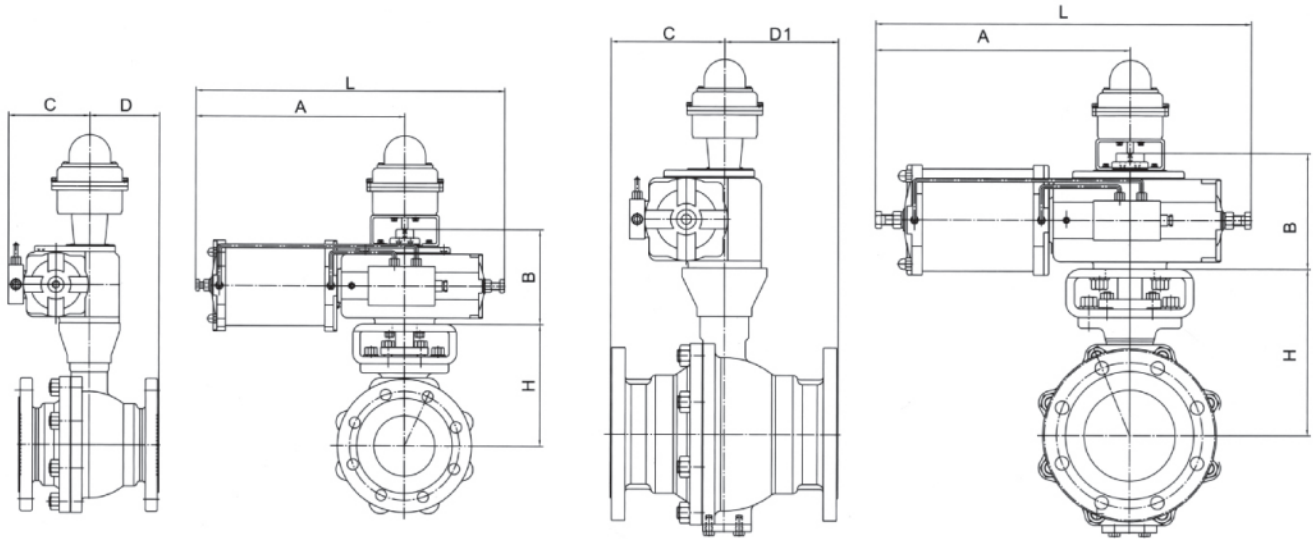
DN	A	PN16			150Lb			φd	Y	L	h1	h	S	K	M	Z
		B	b1	f	B	b1	f									
25	127	115	16	2	108	14.5	2	16	60	70	45	25	75	40	M10	5
32	140	140	18	2	115	14.5	2	16	70	70	45	25	75	40	M10	5
40	165	150	18	2	127	14.5	2	16	78	70	45	25	75	40	M10	5
50	178	165	20	2	152	16.3	2	20	85	75	45	25	75	/	M10	6
65	190	185	20	2	180	18	2	25	95	80	50	30	110	/	M12	8
80	203	200	20	2	191	19.5	2	25	110	80	50	30	110	/	M12	8
100	229	220	22	2	230	24	2	30	135	98	63	35	110	/	M12	10

固定式结构



DN	A	PN16			150lb			C	Y	L	φd	h1	h	S	K	M	Z	重量
		B	b1	f	B	b1	f											
125	356	250	22	2	255	24.3	2	140	170	120	30	70	50	110	40	4-M12	8	
150	394	285	24	2	280	26	2	168	195	140	40	80	60	135	40	4-M16	12	
200	457	340	24	2	340	29	2	200	250	140	40	80	60	135	40	4-M16	12	
250	533	405	26	2	405	30.6	2	260	315	170	50	110	60	140	64	4-M16	14	
300	610	460	28	2	485	32.2	2	310	370	170	50	110	60	140	64	4-M16	14	
350	686	520	30	2	535	35.4	2	350	420	210	60	130	80	170	80	4-M20	18	
400	762	580	32	2	595	37	2	420	480	240	70	140	100	200	80	4-M24	20	

阀体加气动双作用执行器外形尺寸



DN	A	L	B	H	C	D
25	270	390	140	105	105	64
32	275	395	140	115	115	70
40	275	395	140	123	115	82
50	296	440	150	130	125	89
65	300	445	150	145	135	95
80	343	507	155	160	155	102
100	343	507	155	198	170	115
125	343	507	155	230	178	178
150	416	617	190	270	197	197
200	426	625	190	330	228	228
250	510	750	224	420	267	267
300	605	900	224	470	305	305
350	605	900	277	540	343	343
400	763	1155	326	610	381	381

产品编号说明

编号分类：一、控制类调节阀包括：V型球阀、O型球阀、刀型闸阀类、蝶阀

二、CV3000类调节阀

控制类调节阀编号说明：产品编号由八个单元构成，其中第一个单元阀门类型与后面阀门的详解单元用“—”隔开。

阀门类型	执行器形成	控制方式	公称压力	阀门口径	密封类型	主体材质	变形产品
------	-------	------	------	------	------	------	------

第一单元：

阀门类型

- 1、VF：代表V型法兰式球阀
- 2、VD：代表V型对夹式球阀
- 3、OF：代表O型浮动式球阀
- 4、OG：代表O型固定式球阀
- 5、DC：代表普通刀型闸阀
- 6、DT：代表穿透式闸板阀
- 7、DF：代表方开刀闸阀
- 8、WD：代表对夹式蝶阀
- 9、WF：代表法兰式蝶阀

第二单元：

执行器形式

- 1、与V型球阀、O型球阀、(W)蝶阀对应的执行器：ZS：活塞式双作用；ZDS活塞式重弹簧单作用气闭；ZDSK活塞式重弹簧单作用气开；ZDL活塞式轻弹簧单作用气闭；ZDLK活塞式轻弹簧单作用气开；H手动蜗轮式；AL电动；J气动精小型双作用执行器；JD气动精小型单作用执行器。
- 2、与刀型闸阀、穿透式闸板阀、方形刀闸阀对应的执行器：A代表手动暗杆式；Q代表气动活塞式；QD代表气动活塞式单作用；FD代表电动；S代表伞齿轮传动。

第三单元：

控制方式

- 1、E：代表二位开关式；
- 2、T：代表比例调节式。

第四单元：

公称压力

- 1、公称压力：国标及DIN标准用10倍的额定Mpa, 美标用压力等级的级数表示：150, 300等

第五单元：

阀门口径

- 1、阀门口径：国标及DIN标准用标准口径, 单位mm；英寸制标准单位为吋。

第六单元：

密封类型

- 1、密封类型：F：四氟软密封
Y：硬密封
E：EPDM橡胶密封
Q：丁晴橡胶密封

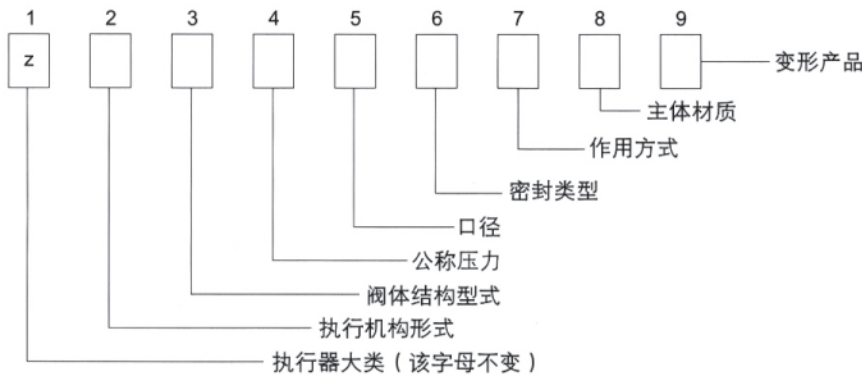
第七单元：主体材质

- 1、C：代表WCB
- 2、P：代表CF8
- 3、M：代表CF8M
- 4、L：代表CF3M

第八单元：变形产品

- 变形产品：G：高温产品
- D：低温产品

Cv3000类调节阀编号说明：产品编号由九个单元构成



- 1、执行器大类---字母Z代表执行器
- 2、执行机构形式---M代表气动薄膜执行机构
 - H代表气动薄膜多弹簧执行机构
 - S代表气动活塞执行机构
 - P代表电子式执行机构
- 3、阀体结构型式---LS代表小口径单座调节阀
 - TS代表上部导向单座调节阀
 - CB代表套筒导向双座调节阀
 - SC代表套筒导向单座调节阀
 - CN代表低噪音套筒导向单座调节阀
- 4、公称压力---公称压力：国标及DIN标准用10倍的额定Mpa，美标用压力等级的级数表示：150，300等
- 5、口径---阀门口径：国标及DIN标准用标准口径，单位mm；英寸制标准单位为吋。
- 6、密封类型--F：四氟软密封
 - Y：硬密封
- 7、作用方式--K代表气开（电开）
 - B代表气关（电关）
- 8、主体材质-- C：代表WCB
 - P：代表CF8
 - M：代表CF8M
 - L：代表CF3M
- 9、变形产品-- G：高温产品
 - D：低温产品
 - W：波纹管



乐清市德翔仪表设备有限公司

YUEQING TESIEN INSTRUMENT CO., LTD

厂址：浙江省温州市江北安丰工业区

ADD: Anfeng Industrial Zone, Wenzhou, Zhejiang, China

电话 (TEL) : +86-577-67160393 传真 (FAX) : +86-577-67983910

网址 (HTTP: aptwww.com Email: aptwww@163.com